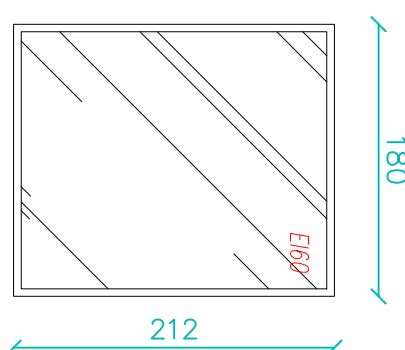
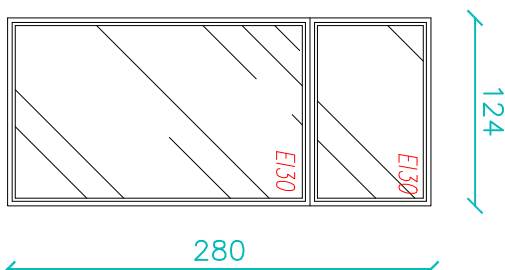
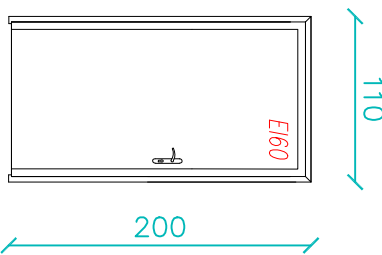
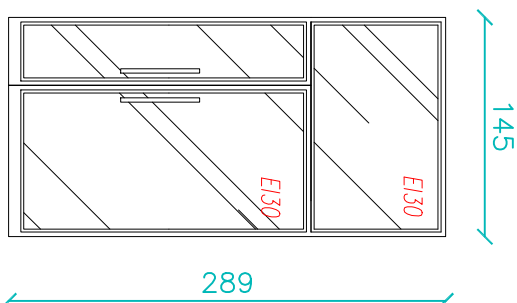


OZNACZENIE NA RYSUNKU	D10 EI30	D11 EI60	Ś1 EI30	01 EI60
RODZAJ	DRZWI WEWNĘTRZNE	DRZWI WEWNĘTRZNE	ŚCIANKA ALUMINIOWA PRZESZKLONA	Okno
ILOSC [szt.]	2xszuki	3xLEWE 2xPRAWA	2 x sztuki	4sztuki
Wymiary w świetle oszczędnicy [mm]	1450	1100	1060	1800
	2890	2000	2800	2120
PRODUCENT		PORTA		
OPIS WYROBU WYPOSAŻENIE DODATKOWE	Drzwi aluminiowe EI30 wewnętrzne, w systemie SCHUCHO, szklenie szyba bezpieczna PRZEŹROCZYSTA. Drzwi wyposażone w pochwyty ze stali nierdzewnej, przewidzieć odbojnice podłogowe, uszczelka ogniodoporna w oszczędnicy, uszczelka podłogowa ruchoma w skrzydle ogniodoporna, drzwi wyposażone w samozamykacze, kolor – biały	Stolaria stalowa, przeciwpożarowa EI60 Porta ,pełna, oszczędnica metalowa kąłowa, górny i dolny panel ze stali nierdzewnej, kłamka "Agat" z rozetą ze stali nierdzewnej, przewidzieć odbojnice podłogowe, uszczelka ogniodoporna w oszczędnicy, uszczelka podłogowa ruchoma w skrzydle ogniodoporna, drzwi wyposażone w samozamykacze, kolor – biały	Ścianka przeszklona EI30, wewnętrzna w systemie SCHUCHO, szklenie szyba bezpieczna PRZEŹROCZYSTA. kolor – biały	Stolaria okienna zewnętrzna aluminiowa np. Schuco Firestop 190/F90 zgodnie z zestawieniem, szyba bezpieczna, współczynnik przenikania ciepła dla okna Uw od 0,82 W/m ² K. Słota p pożarowa EI 60 kolor stolarki biały.



***Występujące w tekście nazwy i znaki towarowe użyto jedynie w celu określenia zakładowych tw. standardów technicznych i materiałowych lub wyglądu estetycznego materiałów wykonawczych. Dopuszcza się stosowanie materiałów o parametrach równoważnych lub wyższych od zaprojektowanych.

***Przed zamówieniem stolarki drzwiowej należy wymiary istniejących otworów sprawdzić w naturze.

***Przed zamówieniem stolarki okiennej należy wymiary istniejących otworów sprawdzić w naturze.

P. P. "ARCHITEKT STUDIO LLP" 42 - 300 MYSKOW UL. PUŁASKIEGO 54 TEL./FAX 34 313-86-00 e-mail:architekt.studio@pro.onet.pl			
OBIEKT / INWESTYCA:	"PRZEBUDOWA KLINIKI Wczesnego Zapalenia Stawów, Kliniki i Polikliniki Układowych Chorób TANKI ŁĄCZNEJ ZLOKALIZOWANYCH NA POZIOMEJ KONDYGNACJI +3 W BLOKU A - NARODOWY INSTYTUT GERIATRII, REUMATOLOGII I REHABILITACJI IM. PROF. DR HAB. MED. ELEONORY REICHER"		
ADRES INWESTYCI:	UL. SPARTANSKA 1, 02-637 WARSZAWA		
INWESTOR:	NARODOWY INSTYTUT GERIATRII, REUMATOLOGII I REHABILITACJI IM. PROF. DR HAB. MED. ELEONORY REICHER UL. SPARTANSKA 1, 02-637 WARSZAWA		
BRANŻA:	ARCHITEKTURA - KONSTRUKCJA	FAZA:	PROJEKT BUDOWLANY
PROJEKTANT:	SPRAWDZIŁ:		
dr inż arch. Beata Koko uprawnienia budowlane do projektowania bez ograniczeń w specjalności architektonicznej upr.nr 19/1996		mgr inż arch. Małgorzata Krupa uprawnienia budowlane do projektowania bez ograniczeń w specjalności architektonicznej upr.nr 50/1997	
NAZWA RYSUNKU:	ZESTAWIENIE STOLARKI	DATA:	09.2016
SKALA:	1:50	NUMER RYSUNKU:	15
ZASTĘPCA ŚC KESZULE PRAWA, WYMAGAJĄC Z USTAWY O PRAWIE AUTORSKIM, RYSUNEK NIE MOŻE BYĆ PRZESYLANY, UZIEMNIANY LUB OŚWIETLANY KOPIONY BEZ PIŚMENEJ ZGODY EDYTORA AUTORSKIEJ RYSUNEK ODRACOWANO W PROGRAMIE ZKAD-2012 - AZEON6			