



znak sprawy: 10/PN/2017/AZ

Warszawa, dnia 16 lutego 2017 r.

ODPOWIEDZI na zapytania w sprawie SIWZ

Narodowy Instytut Geriatrii, Reumatologii i Rehabilitacji informuje, że do Zamawiającego wpłynęły pisma z prośbą o wyjaśnienie zapisów specyfikacji istotnych warunków zamówienia, w postępowaniu prowadzonym na podstawie przepisów ustawy z dnia 29 stycznia 2004 roku Prawo zamówień publicznych (Dz. U. z 2015 r. poz. 2164 z późn. zm.), zwanej dalej „uPzp”, w trybie **przetargu nieograniczonego** na: **„Przebudowę pomieszczeń Kliniki Wczesnego Zapalenia Stawów oraz Kliniki i Polikliniki Układowych Chorób Tkanki Łącznej zlokalizowane w obszarze kondygnacji +3 w bloku A – Narodowy Instytut Geriatrii, Reumatologii i Rehabilitacji im. prof. dr hab. Eleonory Reicher w Warszawie”**. Zamawiający, działając na podstawie art. 38 ust. 2 odpowiada na zadane pytania.

Pytanie nr 1.

W Szczegółowej Specyfikacji technicznej wykonania i odbioru robót budowlanych w opisie „Instalacja gazów medycznych” zapisano: „Projektowaną instalację tlenu należy włączyć do istniejącej instalacji wchodzącej do budynku. W przypadku, gdy średnica przyłącza instalacji tlenu podczas prac wykonawczych okaże się mniejsza od wymaganej należy przebudować przyłącze, aż do źródła”. Prosimy o potwierdzenie, że w przypadku gdy średnica przyłącza instalacji tlenu okaże się mniejsza od wymaganej rozliczenie prac przebudowy przyłącza aż do źródła nastąpi Robotami Dodatkowymi.

Odpowiedź do pytania 1. Tak, w przypadku gdy średnica przyłącza instalacji tlenu okaże się mniejsza od wymaganej rozliczenie prac przebudowy przyłącza aż do źródła nastąpi Robotami Dodatkowymi.

Pytanie nr 2.

Jeżeli przebudowa przyłącza aż do źródła nie będzie rozliczana Robotami Dodatkowymi, to prosimy o zamieszczenie rysunku instalacji gazów medycznych dla tego zakresu prac.

Odpowiedź do pytania 2. Tak, w przypadku gdy średnica przyłącza instalacji tlenu okaże się mniejsza od wymaganej rozliczenie prac przebudowy przyłącza aż do źródła nastąpi Robotami Dodatkowymi.

Pytanie nr 3.

W Szczegółowej Specyfikacji technicznej wykonania i odbioru robót budowlanych w opisie „Instalacja gazów medycznych” zapisano: „Projektowaną instalację próżni oraz sprężonego powietrza należy doprowadzić do istniejących pomieszczeń próżni oraz sprężarkowni znajdujących się na poziomie niskiego parteru. W dokumentacji Zamawiającego brak rzutu instalacji gazów medycznych niskiego parteru. Prosimy o zamieszczenie rzutu z rozprowadzeniem instalacji gazów medycznych na niskim parterze.

Odpowiedź do pytania 3. Nie posiadamy rzutu niskiego parteru dla instalacji gazów medycznych. Podaję długości poszczególnych instalacji:

od pionu P1 do istniejącego źródła gazów medycznych w budynku:

tlen rura miedziana 28 x 1 55 mb

sprężone powietrze 22 x 1 65 mb

próżnia 22 x 1 65 mb



od pionu P2 do istniejącego źródła gazów medycznych w budynku:

tlen rura miedziana 28 x 1 65 mb
sprężone powietrze 22 x 1 65 mb
próżnia 22 x 1 65 mb

Pytanie nr 4.

Jeżeli Zamawiający nie posiada rzutu niskiego parteru instalacji gazów medycznych, to prosimy o podanie długości i średnic poszczególnych instalacji gazów medycznych od pionu P1, zlokalizowanego na III piętrze do pomieszczenia istniejących źródeł próżni i sprężonego powietrza oraz od pionu P2, zlokalizowanego na III piętrze do pomieszczenia istniejących źródeł próżni i sprężonego powietrza.

Odpowiedź do pytania 4. Patrz odpowiedź na pytanie nr 3.

Pytanie nr 5.

Występują rozbieżności między przedmiarem dla działu instalacja gazów medycznych, a przedmiarem elektrycznym co do ilości paneli nadłóżkowych. W **pozycji nr. 97 przedmiaru dla instalacji gazów medycznych** znajduje się „ścienny panel poboru gazów medycznych 1XO2-tlenu, 1XVAC-próżni, 1XAIR-sprężonego powietrza” w **ilości 53 kpl**, natomiast w **pozycji nr. 56 przedmiaru elektrycznego** występuje: „Montaż opraw nadłóżkowych z wyposażeniem wg Dokumentacji Wykonawczej” w **ilości 52 szt.** Z rysunku instalacji gazów medycznych-rzut III piętra, wynika, że na rzucie znajduje się 52 kpl pojedynczych paneli nadłóżkowych, wyposażonych w 1XO2-tlenu, 1XVAC-próżni, 1XAIR-sprężonego powietrza oraz 1 kpl ściennych punktów poboru gazów medycznych: 1xtlen, 1xsprężone powietrze, 1xpróżnia dla gabinetu zabiegowego. Prosimy o potwierdzenie, że w wycenie należy ująć 52 kpl pojedynczych paneli nadłóżkowych oraz 1 kpl ściennych punktów poboru (O.A.V) dla gabinetu zabiegowego.

Odpowiedź do pytania 5. Potwierdzamy, że w projekcie przewidziano 52 kpl pojedynczych paneli nadłóżkowych oraz 1 kpl ściennych punktów poboru (O.A.V) dla gabinetu zabiegowego.

Pytanie nr 6.

Prosimy o potwierdzenie, że panele nadłóżkowe, wyposażone w 1xtlen, 1xsprężone powietrze, 1xpróżnia na pojedyncze stanowisko łóżkowe należy ująć w przedmiarze sanitarnym w dziale „instalacje gazów medycznych”, a nie w przedmiarze robót elektrycznych.

Odpowiedź do pytania 6. Potwierdza się, że panele nadłóżkowe, wyposażone w 1x tlen, 1x sprężone powietrze, 1x próżnia na pojedyncze stanowisko łóżkowe należy ująć w przedmiarze sanitarnym w dziale „instalacje gazów medycznych”, a nie w przedmiarze robót elektrycznych, zwraca się uwagę na konieczność uwzględnienia wyposażenia paneli również w elementy ujęte w dokumentacji elektrycznej to jest: oświetlenie gniazda silnoprądowe, niskoprądowe, instalacja przyzywowe.

Pytanie nr 7.

W pkt. 14 SIWZ „Opis sposobu obliczenia ceny” Zamawiający określił, że podstawą obliczenia ceny oferty jest dokumentacja projektowa oraz **pomocniczo-przedmiar robót**. W związku z informacją, że przedmiar ma charakter pomocniczy prosimy o potwierdzenie, że wszelkie prace nieujęte w przedmiarze, a niezbędne do wykonania przedmiotu zamówienia należy wycenić w dodatkowym dziale danej branży.

Odpowiedź do pytania 7. Wszelkie prace nieujęte w przedmiarze, a niezbędne do wykonania przedmiotu zamówienia należy wycenić w dodatkowym dziale danej branży.

Pytanie nr 8.

W związku z zamieszczeniem przez Zamawiającego nowej dokumentacji na stronie Zamawiającego, datowanej na dzień 07.02.2017r wnosimy o przedłużenie terminu składania ofert o 6 dni roboczych, celem zweryfikowania zmian dokonanych w dokumentacji i tym samym rzetelnego przygotowania oferty. Prosimy również o wydłużenie terminu realizacji zadania o 6 dni roboczych.



Odpowiedź do pytania 8. Zamawiający w dniu 8 lutego 2017 r. dokonał modyfikacji w przedmiotowym zakresie i zmienił termin składania oraz otwarcia ofert z dnia 16 lutego 2017 r. na dzień 22 lutego 2017 r.

Pytanie nr 9.

W pkt. 7.6 SIWZ Zamawiający wymienił „Wymagane dokumenty”, które należy załączyć do oferty. Wśród dokumentów figuruje „Formularz asortymentowo-cenowy”, którego brak w dokumentacji Zamawiającego. Prosimy Zamawiającego o udostępnienie brakującego „Formularza asortymentowo-cenowego”.

Odpowiedź do pytania 9. Zamawiający w dniu 8 lutego 2017 roku dokonał modyfikacji w przedmiotowym zakresie wykreślając poz. dotycząca formularza asortymentowo – cenowego z SIWZ.

Pytanie nr 10.

W przedmiarze sanitarnym w dziale instalacja gazów medycznych brak prac takich jak: wykucia, przebicia, wykonanie zabezpieczeń ogniochronnych przy przejściach instalacji gazów medycznych. Prosimy o potwierdzenie, że niniejsze prace należy uwzględnić w dziale dodatkowym instalacji gazów medycznych.

Odpowiedź do pytania 10. Potwierdzamy, że prace takie jak: wykucia, przebicia, wykonanie zabezpieczeń ogniochronnych przy przejściach instalacji gazów medycznych, należy uwzględnić w dziale dodatkowym instalacji gazów medycznych. Wymienione roboty jako prace niezbędne dla prawidłowego wykonania zamówienia są objęte przedmiotem zamówienia.

Pytanie nr 11.

W związku z zamieszczeniem na stronie Zamawiającego brakującej części dokumentacji projektowej w dniu 07.02.2017, wnioskujemy o wydłużenie terminu składania ofert o 7 dni, tj. do dnia 23.02.2017 r. oraz wydłużenie terminu realizacji zadania o 7 dni.

Odpowiedź do pytania 11. Zamawiający w dniu 8 lutego 2017 r. dokonał modyfikacji w przedmiotowym zakresie i zmienił termin składania i otwarcia ofert z dnia 16 lutego 2017 r. na dzień 22 lutego 2017 r.

Pytanie nr 12.

Wnioskujemy o zmianę SIWZ i wzoru umowy poprzez określenie terminu na realizację zadania w okresie 5 miesięcy od daty wprowadzenia na budowę, zamiast wskazania daty zakończenia realizacji na 04.07.2017. Wniosek motywujemy sytuacją, gdyby w toku postępowania przetargowego nastąpiły okoliczności skutkujące opóźnieniem rozstrzygnięcia postępowania i podpisania umowy z wybranym wykonawcą.

Odpowiedź do pytania 12. Zamawiający na podstawie art. 38 ust. 4 ustawy z dnia 29 stycznia 2004 roku Prawo zamówień publicznych (Dz. U. z 2015 r. poz. 2164 z późn. zm.), dokonuje modyfikacji specyfikacji istotnych warunków zamówienia w zakresie pkt 5 SIWZ, §3 ust. 1 istotnych postanowień umowy oraz pkt 5 formularza oferty. Zmodyfikowany formularz oferty załączeniu.

JEST:

5. Termin wykonania zamówienia

Zamówienie musi zostać zrealizowane w terminie: **do dnia 4 lipca 2017 roku**. Terminem zakończenia realizacji umowy jest termin wykonania robót budowlanych oraz złożenia dokumentacji celem uzyskania pozwolenia na użytkowanie budynku wraz dokonaniem odpowiednich uzgodnień z organami straży pożarnej i innymi, jakie okażą się konieczne do rozpoczęcia eksploatacji obiektu.

§3 ust. 1 istotnych postanowień umowy:

Strony określają termin wykonania robót budowlanych oraz złożenia dokumentacji celem



uzyskania pozwolenia na użytkowanie budynku wraz dokonaniem odpowiednich uzgodnień z organami straży pożarnej i innymi, jakie okażą się konieczne do rozpoczęcia eksploatacji obiektu najpóźniej **do dnia 4 lipca 2017 roku**.

pkt. 5 formularza oferty

5. oferujemy wykonanie przedmiotu zamówienia w terminie: **do dnia 4 lipca 2017 r.** Terminem zakończenia realizacji umowy jest termin wykonania robót budowlanych oraz złożenia dokumentacji celem uzyskania pozwolenia na użytkowanie budynku wraz dokonaniem odpowiednich uzgodnień z organami straży pożarnej i innymi, jakie okażą się konieczne do rozpoczęcia eksploatacji obiektu.

WINNO BYĆ:

5. Termin wykonania zamówienia

Zamówienie musi zostać zrealizowane w terminie: **do 4 miesięcy od daty wprowadzenia na budowę**. Terminem zakończenia realizacji umowy jest termin wykonania robót budowlanych oraz złożenia dokumentacji celem uzyskania pozwolenia na użytkowanie budynku wraz dokonaniem odpowiednich uzgodnień z organami straży pożarnej i innymi, jakie okażą się konieczne do rozpoczęcia eksploatacji obiektu.

§3 ust. 1 istotnych postanowień umowy:

Strony określają termin wykonania robót budowlanych oraz złożenia dokumentacji celem uzyskania pozwolenia na użytkowanie budynku wraz dokonaniem odpowiednich uzgodnień z organami straży pożarnej i innymi, jakie okażą się konieczne do rozpoczęcia eksploatacji obiektu do **4 miesięcy** od daty wprowadzenia na budowę.

pkt. 5 formularza oferty

5. oferujemy wykonanie przedmiotu zamówienia w terminie: **do 4 miesięcy od daty wprowadzenia na budowę**. Terminem zakończenia realizacji umowy jest termin wykonania robót budowlanych oraz złożenia dokumentacji celem uzyskania pozwolenia na użytkowanie budynku wraz dokonaniem odpowiednich uzgodnień z organami straży pożarnej i innymi, jakie okażą się konieczne do rozpoczęcia eksploatacji obiektu

Pytanie nr 13.

Prosimy o podanie minimalnych parametrów referencyjnych dla stolarki Porta Enduro – drzwi te posiadają unikalne oblistwowanie ze stali nierdzewnej, których nie posiadają inni producenci.

Odpowiedź do pytania 13. Podając porta enduro określiliśmy minimalne parametry referencyjne ,są to drzwi techniczne wzmocnione , wykończone okleiną HPL , wyposażone w potrójne wzmocnione zawiasy, dedykowane do obiektów szpitalnych dopuszcza się zastosowanie materiałów o parametrach takich samych lub lepszych . Z naszej informacji wynika , że inne firmy produkują drzwi o parametrach lepszych niż proponowane i są w stanie wykonać dodatkowe oblistwowania ze stali nierdzewnej.

Pytanie nr 14.

Prosimy o podanie minimalnych parametrów referencyjnych dla wykładziny ściiennej do pom. clean room Protect Wall 2 CR o grubości 2mm. Wg naszej analizy tylko firma Tarkett posiada produkt o takich parametrach, tj. grubość tapety ściiennej 2mm oraz przeznaczenie do pomieszczeń typu clean room.

Odpowiedź do pytania 14. Określając grubość 2 mm Protect Wall podaliśmy minimalne parametry referencyjne . Dopuszcza się zastosowanie materiałów o parametrach takich samych lub lepszych . Z

naszej informacji wynika , iż występują wykładziny o lepszych parametrach produkowane przez inne firmy.

Pytanie nr 15.

Czy wyposażenie łazienek typu uchwyty dla niepełnosprawnych, dozowniki są w zakresie zamówienia? Prosimy o listę wyposażenia do zakupienia przez wykonawcę.

Odpowiedź do pytania 15. W zakresie zamówienia jest wyposażenie łazienek w przedmiarach są uwzględnione pochwyty dla niepełnosprawnych , siedziska kąpielowe itd należy je wycenić zgodnie z przedmiarami w standardzie zgodnym z opisem w technologii medycznej . Dozowniki nie są w zakresie zamówienia.

Pytanie nr 16.

Przy wykonywaniu podejść pod prysznice konieczne będzie wykonanie podejść od piętra 2 – czy jest to ujęte w przedmiarach i dokumentacji?

Odpowiedź do pytania 16. Przewidziano włączenie urządzeń sanitarnych do pionów istniejących lub, do nowo projektowanych pionów kanalizacyjnych na korytarzu. Nowe piony mają zostać zabudowane i podłączone do istniejących pionów na poziomie 2 piętra oraz odpowietrzone zgodnie z rys. KS4. W przypadku, gdyby okazało się, że nie będzie możliwe poprowadzenie podejścia pod prysznic w posadzce (dł. ok. 3 m przy spadku 2% daje obniżenie 6 cm) należy podprowadzić podejścia pod stropem 2 piętra.

Pytanie nr 17.

Czy Zamawiający przewiduje zmianę częstotliwości rozliczeń finansowych? Czy Zamawiający dopuszcza wystawianie przez Wykonawcę faktur w cyklach miesięcznych?

Odpowiedź do pytania 17. Zamawiający na podstawie art. 38 ust. 4 ustawy z dnia 29 stycznia 2004 roku Prawo zamówień publicznych (Dz. U. z 2015 r. poz. 2164 z późn. zm.), dokonuje modyfikacji specyfikacji istotnych warunków zamówienia w zakresie §3 ust. 4 oraz §9 ust. 1 i ust. 2 istotnych postanowień umowy:

JEST:

§3 ust. 4 oraz istotnych postanowień umowy:

4. Wykonawca sporządzi Harmonogram rzeczowo-terminowo-finansowy w terminie 3 dni od daty podpisania umowy i uzyska akceptację Zamawiającego. Harmonogram rzeczowo-terminowo-finansowy (zwany dalej Harmonogramem) zawierać będzie ceny jednostkowe, a także w przypadku zatrudnienia Podwykonawców podział na roboty wykonane siłami własnymi Wykonawcy oraz roboty wykonane przez Podwykonawców. Zamawiający zatwierdza harmonogram lub zgłasza uwagi w terminie do 3 dni od daty otrzymania (Wykonawca obowiązany jest uwzględnić uwagi Zamawiającego w wyznaczonym terminie i ponownie przedłożyć harmonogram do akceptacji). Harmonogram po jego akceptacji przez Zamawiającego stanowić będzie załącznik nr 4 do niniejszej umowy. Zmiana terminów realizacji poszczególnych elementów robót podlegających odbiorom częściowym jest możliwa pod warunkiem stwierdzenia przez inspektorów nadzoru na piśmie możliwości dotrzymania ostatecznego terminu realizacji robót budowlanych i wymaga pisemnej zgody Zamawiającego.

§9 ust. 1 i ust. 2 istotnych postanowień umowy:

1. Rozliczenie za wykonanie robót budowlanych stanowiących Przedmiot Umowy nastąpi na podstawie faktury końcowej.
2. Wykonawca ma prawo wystawić fakturę po uzyskaniu i dostarczeniu do Zamawiającego ostatecznej decyzji dotyczącej pozwolenia na użytkowanie obiektu.

WINNO BYĆ:

§3 ust. 4 oraz istotnych postanowień umowy:

4. Wykonawca sporządzi Harmonogram rzeczowo-terminowo-finansowy w terminie 3 dni od daty podpisania umowy i uzyska akceptację Zamawiającego. Harmonogram musi zostać sporządzony zgodnie z warunkami płatności wynagrodzenia, o których mowa w § 9 ust. 1 niniejszej umowy. Harmonogram rzeczowo-terminowo-finansowy (zwany dalej Harmonogramem) zawierać będzie ceny jednostkowe, a także w przypadku zatrudnienia Podwykonawców podział na roboty wykonane siłami własnymi Wykonawcy oraz roboty wykonane przez Podwykonawców. Zamawiający zatwierdza harmonogram lub zgłasza uwagi w terminie do 3 dni od daty otrzymania (Wykonawca obowiązany jest uwzględnić uwagi Zamawiającego w wyznaczonym terminie i ponownie przedłożyć harmonogram do akceptacji). Harmonogram po jego akceptacji przez Zamawiającego stanowić będzie załącznik nr 4 do niniejszej umowy. Zmiana terminów realizacji poszczególnych elementów robót podlegających odbiorom częściowym jest możliwa pod warunkiem stwierdzenia przez inspektorów nadzoru na piśmie możliwości dotrzymania ostatecznego terminu realizacji robót budowlanych i wymaga pisemnej zgody Zamawiającego.

§9 ust. 1 i ust. 2 istotnych postanowień umowy:

1. Strony postanawiają, że płatności będą dokonywane miesięcznie na podstawie faktur częściowych wystawionych po zakończeniu i odebraniu bez uwag, na podstawie protokołu częściowego, danego etapu inwestycji zaplanowanego na dany miesiąc, zgodnie z harmonogramem – rzeczowo – terminowo - finansowym, o którym mowa w § 3 ust. 4 niniejszej umowy. Zamawiający zastrzega, że zapłata nie mniej niż 30% wynagrodzenia brutto umowy nastąpi na podstawie faktury końcowej wystawionej przez Wykonawcę po przedstawieniu przez niego, zgodnie z ust. 7 umowy, dokumentów potwierdzających dokonanie zapłaty na rzecz wszystkich swoich podwykonawców.
2. Wykonawca ma prawo wystawić fakturę końcową po uzyskaniu i dostarczeniu do Zamawiającego ostatecznej decyzji dotyczącej pozwolenia na użytkowanie obiektu.

Pytanie nr 18.

Prosimy o wydzielenie kosztorysu instalacji gazów medycznych z kosztorysu branży sanitarnej oraz paneli nadłóżkowych z kosztorysu branży elektrycznej – certyfikowana instalacja gazów medycznych objęta jest inną stawką VAT oraz wykonywana jest przez wyspecjalizowane firmy, które montują instalację i wykonują panele.

Odpowiedź do pytania 18. Instalacja gazów medycznych jak i dostawa i montaż paneli nadłóżkowych są przedmiotem zamówienia, wycenić zgodnie z załączonym przedmiotem.

Pytanie nr 19.

Prosimy o poprawienie zamieszczenia opublikowanych na Państwa stronie plików do przetargu. Zgodnie z załączonymi zdjęciami, pliki są tak zamieszczone, że pobrać można tylko jeden rysunek z szeregu zaznaczonych.

Odpowiedź do pytania 19. Zamawiający w dniu 7 lutego 2017 r. poprawił opublikowane na stronie internetowej Zamawiającego pliki do przetargu

Pytanie nr 20.

Prosimy o wskazanie źródeł finansowania zadania.

Odpowiedź do pytania 20. Zadane pytanie nie dotyczy wyjaśnienia treści Specyfikacji Istotnych Warunków Zamówienia.

Pytanie nr 21.

Prosimy o określenie maksymalnego terminu zapłaty za realizację inwestycji.



Odpowiedź do pytania 21. Termin zapłaty stanowi kryterium oceny ofert. Minimalny wymagany termin zapłaty wynosi 60 dni. Zamawiający nie określa zatem maksymalnego terminu zapłaty

Pytanie nr 22.

Proszę o zamieszczenie wytycznych dla automatyki central wentylacyjnych. W dokumentacji projektowej brak jest jakichkolwiek informacji, pozwalających określić sposób sterowania.

Odpowiedź do pytania 22.

Automatyka do central wentylacyjnych:

Akcesoria

Sterownik do równoległej współpracy 2 central (centrala 1a + centrala 1b, centrala 2a + centrala 2b).

Funkcje ogólnie

Ustawianie wymaganych nastaw na programatorze. Programator pokazuje nastawy i bieżące odczyty.

Sterowanie

Zegar sterujący: stop-niskie-wysokie

Funkcja roczna timera

Start sekwencyjny

Przepustnica na pow. świeżym z siłownikiem ze sprężyną zwrotną

Przepustnica powietrza wywiewanego z siłownikiem ze sprężyną zwrotną

Regulacja stałego przepływu, nawiew

Regulacja stałego przepływu, wywiew

Kompensacja gęstości właściwej powietrza

Regulacja temperatury nawiewu

Sekwencja ogrzewania

Wymiennik rotacyjny

Nagrzewnica

Nagrzewnica wodna

Czujnik przeciwwzamrozeniowy

Sekwencja chłodzenia

- Chłód sterowany z agregatu

Funkcje

Chłodzenie nocne

Funkcja czyszczenia

Carry-over control, wym. rotacyjny

Kalibracja zero

Monitoring alarmów

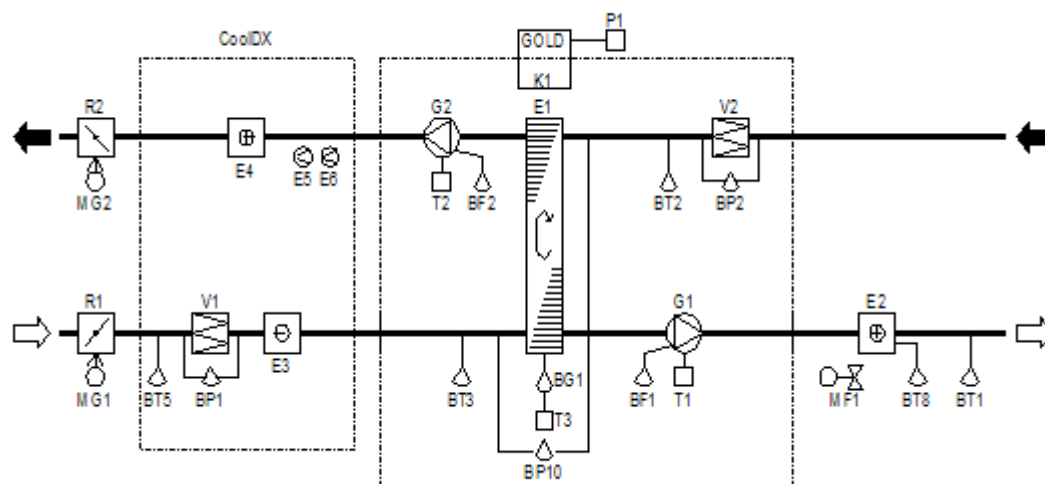
Monitoring filtrów

Czujnik obrotów wymiennika rotacyjnego

Kontrola temperatury

Czas serwisowy

Funkcja logowania



Centrala wentylacyjna

- G1 Wentylator, nawiew
- G2 Wentylator, wywiew
- V1 Filtr nawiewu
- V2 Filtr wywiewny
- E1 Rotary Heat Exchanger RECOsorptic
- P1 Programator
- T1 Reg. obrot. wentylatora
- T2 Reg. obrot. wentylatora
- T3 Sterowanie wymiennikiem ciepła
- BT1 Czujnik temperatury w kanale
- BT2 Czujnik temperatury w kanale
- BT3 Czujnik temperatury w kanale
- BF1 Czujnik przepływu
- BF2 Czujnik przepływu
- BP1 Czujnik spadku ciśnienia na filtrze
- BP2 Czujnik spadku ciśnienia na filtrze
- BP10 Flow calibration sensor
- BG1 Czujnik obrotów
- R1 Przepustnica na pow. świeżym
- R2 Przepustnica na wyrzucie
- MG1 Siłownik przepustnicy, spręż. zwrot.
- MG2 Siłownik przepustnicy, spręż. zwrot.
- E2 Nagrzewnica wodna
- BT8 Czujnik temperatury, zanurzeniowy
- MF1 Siłownik zaworu
- E3 Chłodnica freonowa
- E4 Skraplacz
- E5 Agregat chłodniczy
- E6 Agregat chłodniczy
- K1 Control box IQlogic

Opis funkcji

Sterowanie

Wszystkie nastawy i odczyty dokonuje się w wartościach realnych jak temp w °C, przepływ w m³/s, m³/h lub l/s oraz ciśnienie w Pa.



Regulacja obrotów stop-niskie-wysokie jako nastawa zegara sterującego w programatorze P1.

Zatrzymywany zgodnie z nastawami czasów i dat w kanale rocznym danych

Przy starcie uruchamia się najpierw wentylator wywiewny G2 a wym. ciepła E1

forsowany jest do wart. maks. odzysku.

Siłownik MF1 otwiera zawór nagrzewnicy na 40%.

Wentylator nawiewny G1 startuje z opóźnieniem ustawionym na programatorze P1.

Praca wentylatora nawiewnego G1 jest zablokowana z pracą wentylatora wywiewnego G2.

Siłownik MG1 zamyka przepustnicę powietrza świeżego R1, kiedy centrala staje i jest odcięte zasilanie.

Siłownik MG2 zamyka przepustnicę powietrza wyrzutowego R2, kiedy centrala staje i jest odcięte zasilanie.

Regulacja stałego przepływu, nawiew

Czujnik przepływu BF1, poprzez regulator T1, utrzymuje stały przepływ powietrza nawiewanego.

Ilości powietrza nawiewanego i wywiewanego są indywidualnie ustawiane dla obrotów niskich i wysokich w zegarze sterującym programatora P1.

Regulacja stałego przepływu, wywiew

Czujnik przepływu BF2, poprzez regulator T2, utrzymuje stały przepływ powietrza wywiewanego.

Na wyświetlaczu P1 nastawia się wymagane obroty niskie, wysokie i przepływ dla wywiewu

Ilość powietrza wywiewanego jest automatycznie kompensowana ze względu na zwiększoną gęstość właściwą zimnego powietrza zewnętrznego.

Regulacja temperatury nawiewu

Czujnik temp. BT1 utrzymuje temperaturę nawiewu w/g następującej sekwencji regulacyjnej.

Parametry regulacji są ustawiane w programatorze P1.

Sekwencja regulacji przy potrzebie grzania:

- Wymiennik ciepła E1 startuje dzięki sterowaniu wymiennika T3, które przy wzrastającym zapotrzebowaniu na grzanie płynnie i liniowo regulują sprawność odzysku wymiennika ciepła do wartości maksymalnej.

- Siłownik zaworu MF1 otwiera zawór wodny do nagrzewnicy E2.

Czujnik przeciwwzamrozeniowy zatrzymuje pracę centrali GOLD, w przypadku zagrożenia zamrożenia nagrzewnicy E2 oraz steruje utrzymaniem stałej temperatury w nagrzewnicy, gdy centrala nie pracuje.

Sekwencja regulacji przy potrzebie chłodzenia:

- Agregat chłodniczy startuje regulując chłód do chłodnicy E3.

Sprężarki E5 i E6 sterują chłodem binarnie z podziałem na trzy stopnie. Stopnie mocy uzupełniane są wym. ciepła dla utrzymania płynnej regulacji temperatury.

Chłodzenie nocne

W zaprogramowanym przedziale czasu GOLD będzie akumulował chłód w konstrukcji budynku.

Wentylatory będą pracować na wysokich obrotach do momentu uzyskania wprowadzonych nastaw.

Warunki do uruchomienia chłodzenia nocnego:

Temperatura czujnika BT2 jest powyżej zadanej nastawy.

Temperatura czujnika BT2 jest minimum 2°C większa od temperatury powietrza zewnętrznego.

Temperatura czujnika BT3 jest powyżej zadanej nastawy.

Nie występowało zapotrzebowanie na grzanie w czasie większym niż 30 minut pomiędzy godziną 12.00 - 23.00.

Warunki do zatrzymania chłodzenia nocnego:

Temperatura czujnika BT2 jest poniżej zadanej nastawy.

Temperatura czujnika BT3 jest poniżej zadanej nastawy.

Zegar sterujący lub zewnętrzny sygnał nakazuje pracę na wysokich obrotach.

Ustawienia nastaw temperatury dokonuje się za pomocą programatora P1.

Odzysk chłodu na wymienniku rotacyjnym

Dla okresu letniego wymiennik rotacyjny E1 jest uruchamiany z maksymalnymi obrotami w przypadku, gdy temperatura wywiewu BT2 jest niższa od temperatury powietrza świeżego BT3.



Funkcja czyszczenia

Wymiennik rotacyjny E1 jest chwilowo samoczynnie uruchamiany w okresach dłuższego braku pracy wymiennika (np. okres letni) w celu oczyszczenia.

Carry-over Control

Maks. obroty wym. rotacyjnego wylicza się z uwzględnieniem przepływu pow. nawiewanego, tak by poprawna funkcja czyszczenia rotora była zachowana nawet przy niskich przepływach powietrza.

Kalibracja zero

Po każdym wyłączeniu wentylatorów system sterowania kontroluje wartość sygnału ciśnieniowych czujników ciśnienia BF1 i BF2 oraz czujników spadku ciśnienia na filtrze BP1 i BP2. Jeżeli wartość jest nieprawidłowa, przeprowadzana jest nowa kalibracja. Funkcja załącza się automatycznie gdy wentylatory zatrzymają się na dłużej niż 3 minuty.

Monitoring alarmów

Alarm jest wyświetlany jako tekst na programatorze P1 nawet po jego zresetowaniu.

Możliwe jest ustawienie priorytetów alarmów typu A i B. Alarm może zatrzymywać centralę lub/i sygnalizować w postaci czerwonej lampki.

Monitoring filtrów

Czujnik ciśnienia BP1 w sposób ciągły kontroluje spadek ciśnienia na filtrze V1.

Czujnik ciśnienia BP2 w sposób ciągły kontroluje spadek ciśnienia na filtrze V2.

Po przekroczeniu granicznej wartości zabrudzenia filtra sygnalizowany jest alarm. Wartość granicznej zabrudzenia filtra ustawia się na programatorze P1.

Czujnik obrotów wymiennika rotacyjnego

Czujnik obrotów BG1 w sposób ciągły kontroluje obroty wymiennika rotacyjnego E1. W przypadku niezamierzonego zatrzymania wymiennika rotacyjnego wyświetlany jest alarm i następuje zatrzymanie centrali.

Kontrola temperatury

Czujniki temperatury BT1 i BT2 w sposób ciągły kontrolują temperaturę powietrza. W przypadku, gdy temperatura osiąga nastawione limity, wyświetlany jest alarm. Limity temperatur ustawiane są na programatorze P1. Alarm posiada opóźnienie 20 minut.

Czas serwisowy

Gdy wymagany jest przegląd serwisowy, wyświetla się alarm. Okres serwisowy jest ustawiany na programatorze P1.

Odczyt

Aktualne parametry pracy takie jak: przepływ, temperatury, nastawy regulacji, spadek ciśnienia na filtrach, historia alarmów są pokazywane na programatorze P1.

Temperatury:

- Odczyt temperatury z wszystkich podłączonych czujników temperatury
- Nastawione i aktualne wartości zadane.

Wentylator nawiewny i wywiewny:

- Przepływ/ciśnienie
- Nastawione i aktualne wartości zadane.
- Poziom pracy
- Moc
- Prąd.
- Wartość SFPv

Filtr:

- Obliczeniowa i nastawiona granica alarmu.
- Sprawność obliczeniowa wym. rotacyjnego
- Calculated efficiency

Sekwencja regulacji:

- Wszystkie aktywne i podłączone sekwencje regulacji

Podłączenia wejście i wyjście:

- Aktualny status



Czasy pracy:

- Wentylator nawiewny i wywiewny.
- Wymiennik ciepła.
- Dogrzewanie

Alarmy:

- Historia alarmów z datą i czasem dla ostatnich 10 alarmów
- Aktualne alarmy bez przesunięcia czasowego

Wszystkie wartości nastaw i funkcje są przedstawiane na programatorze P1.

Pytanie nr 23.

Proszę o informację, czy klapy przeciwpożarowe montowane w ramach tej inwestycji będą bez siłownika (tak jak w przedmiarze), czy jednak będzie on wymagany. Jeżeli tak to proszę o podanie typu siłownika.

Odpowiedź do pytania 23.

Klapy ppoż z siłownikiem 230 V z wyzwalaczem termicznym z podłączeniem do istniejącej instalacji SAP.

Charakterystyka siłownika:

- Pobór mocy 9,2 VA
- Czas zamknięcia <20 s
- Czas otwarcia 60 s
- Rodzaj przewodu 0,75 mm²
- Klasa ochrony II
- Stopień ochrony IP54
- Temperatura pracy -30st.C do +50 st.C

Pytanie nr 24.

Proszę o informację, jaką izolacją będą izolowane kanały wentylacyjne prowadzone poza budynkiem (typ i grubość). W opisie technicznym instalacji sanitarnych wspomniane są jedynie wymagania dla instalacji prowadzonej wewnątrz budynku.

Odpowiedź do pytania 24. Instalację wentylacyjną zaizolować w następujący sposób:

- instalacja nawiewna poza budynkiem – rola/płyta 50 mm z wełny mineralnej w płaszczu ze stali ocynkowanej;
- instalacja nawiewna/wywiewna w budynku – rola/płyta 30 mm z wełny mineralnej;
- instalacja czerpna/wyrzutowa w budynku – rola/płyta 20 mm z kauczuku syntetycznego

Pytanie nr 25.

Czy wymienione w przedmiarze panele nadłóżkowe (ścienne panele poboru gazów medycznych), myjnia-dezynfektor oraz zmywarka są przedmiotem zamówienia. Jeżeli nie, proszę o korektę przedmiaru (wszystkie pozycje w przedmiarze muszą zostać wycenione).

Odpowiedź do pytania 25. Wymienione w przedmiarze panele nadłóżkowe, myjnia dezynfektor oraz zmywarka są przedmiotem zamówienia i muszą zostać wycenione .

Pytanie nr 26.

Zwracamy się z zapytaniem projektowym o zweryfikowanie zasadności drzwi EI60 przesuwnych automatycznych na drodze ewakuacyjnej przy pom. korytarza 3.66. Drzwi rozsuwane mogą stanowić wyjścia na drogi ewakuacyjne, a także być stosowane na drogach ewakuacyjnych, jeżeli są przeznaczone nie tylko do celów ewakuacji, a ich konstrukcja zapewnia:

- otwieranie automatyczne i ręczne bez możliwości ich blokowania;
- samoczynne ich rozsuniecie i pozostanie w pozycji otwartej w wyniku zasygnalizowania pożaru przez system wykrywania dymu chroniący strefę pożarową, do ewakuacji z której te drzwi są przeznaczone, a także w przypadku awarii drzwi.



Odpowiedź do pytania 26. Drzwi rozsuwane są drzwiami istniejącymi i mają pozostać, należy dostosować ich pracę z systemem SAP tak, aby uruchomienie alarmu p-poż. otwierało je samoczynnie.

Pytanie nr 27.

Prosimy o podanie rodzaju (EI60/ EI120) i rozmiaru kratki wentylacyjnych pożarowych ściennych.

Odpowiedź do pytania 27. Typ kratki ściennych został określony w opisie budowlanym strona 31 - mcr WIP/S - przeciwpożarowa kłapa wielopłaszczyznowa odcinająca do systemów wentylacji bytowej, 12 sztuk EI 120 o wymiarach 160 x 160 mm

Pytanie nr 28.

Prosimy o przesłanie poprawionego rzutu projektowanych sufitów – na obecnie zamieszczonym brakuje widoku sufitów w konstrukcji z płyt G/K.

Odpowiedź do pytania 28. W załączeniu do pisma skorygowany rysunek sufitów podwieszanych z oznaczeniami rodzajów sufitów.

Pytanie nr 29.

Czy lada recepcyjna w pom. łoży pielęgniarek jest w zakresie zamówienia? Z uwagi na szereg instalacji wbudowanych w ladę prosimy o jej rysunek.

Odpowiedź do pytania 29. Lada recepcyjna nie jest w zakresie niniejszego zamówienia.

Pytanie nr 30.

SIWZ określa, że meble są poza zakresem zamówienia, prosimy zatem o podanie rozwiązania w jaki sposób dostarczyć/zamontować zlewozmywaki i umywalki, które wg. dokumentacji projektowej są umieszczone w zabudowie meblowej.

Odpowiedź do pytania 30. Inwestor dostarczy niezbędne meble do zamontowania zlewozmywaków i umywalk w trakcie realizacji inwestycji.

Pytanie nr 31.

W przedmiarze (w dokumencie .pdf) w poz. 139, 140, 141, 142 występują po 2 kpl. urządzeń, a w załączonym pliku .ath mysz optyczna USB jest nawet wymieniona w poz.139 i 140. Z logiki przedstawionej na rysunkach dokumentacji projektowej oraz logiki działania systemu wynika potrzeba po 1 szt. tych urządzeń (rejestrator, switch, monitor i myszka).

Prosimy o wyjaśnienie, jaką ilość przyjąć do wyceny i (jeżeli po 1 kpl.), czy ew. zmodyfikowany kosztorys będzie uznany za poprawny?

Odpowiedź do pytania 31. W wycenie należy ująć zakup dwóch myszek komp. ujętych w pozycji 142 przedmiaru robót elektrycznych. Myszki z pozy. 139 i 140 są zbędne i należy je usunąć - pozostawiając w poz. 139 urządzenie dostępowe a w poz. 140 rejestrator.

Pytanie nr 32.

Zwracam się z pytaniem odnośnie ilości podanych w przedmiarach:

- poręczki kosztorys 10szt w/g projektu arch. 32 szt.
- siedziska w natryskach kosztorys 2 w/g arch. 16 szt. Które ilości należy przyjąć jako wiążące?

Odpowiedź do pytania 32. Proszę przyjąć zgodnie z przedmiarami budowlanym i sanitarnym razem.

Pytanie nr 33.

Załączone przedmiary instalacji sanitarnych zawierają zmywarkę i 2 szt. myjni-dezynfektorów. Czy są one objęte przedmiotem zamówienia.

Odpowiedź do pytania 33. Zmywarka i myjni dezynfektory są przedmiotem zamówienia z uwagi na ich konieczność stałego podłączenie do instalacji.



Jednocześnie Zamawiający informuje, że minimalne wymagania dla urządzeń i materiałów zostały określone w technologii medycznej. Dopuszcza się zastosowania materiałów o tych samych lub lepszych parametrach.

Z przyczyn wskazanych powyżej termin składania ofert zostaje zmieniony z dnia **22 lutego 2017 r.** na dzień **27 lutego 2017 r.** Tym samym termin otwarcia ofert ulega zmianie z dnia **22 lutego 2017 r.** na dzień **27 lutego 2017 r.** Jednocześnie informujemy, że nie uległy zmianie miejsce oraz godzina składania i otwarcia ofert.

Informuję, że zgodnie z wymogiem art. 38 ust. 2 uPzp, stanowisko Zamawiającego zostało rozesłane do wszystkich Wykonawców, którym przekazano SIWZ oraz zgodnie z art. 38 ust. 4 uPzp stanowisko Zamawiającego zostało udostępnione na stronie internetowej i tym samym staje się wiążące od dnia jego ogłoszenia. Specyfikacja Istotnych Warunków Zamówienia z dniem przekazania niniejszych odpowiedzi staje się obowiązująca w przedmiotowym postępowaniu

Zatwierdził
Zastępca Dyrektora
ds. Techniczno – Administracyjnych
Cezary Rzemek